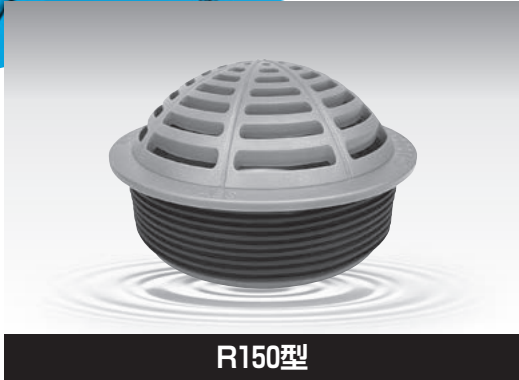


# R series スラブドレイン

合成樹脂製

高架橋の雨水処理は、高架橋の両側に設けられた塩ビ製の立て樋を通して、地上に排水されます。その時排水口への浮遊物の流入や目づまり防止、また屋上などのルーフドレインとしてスラブドレインを開発しました。



R150型

## 特 長

● 高い耐圧性 ●

耐圧と集水性に優れた形状

● 様々な管種に対応 ●

塩ビ管、ポリ管、鋼管等に  
取付可能

● 簡単取付 ●

差し込むだけの簡単施工

● 高い耐食性 ●

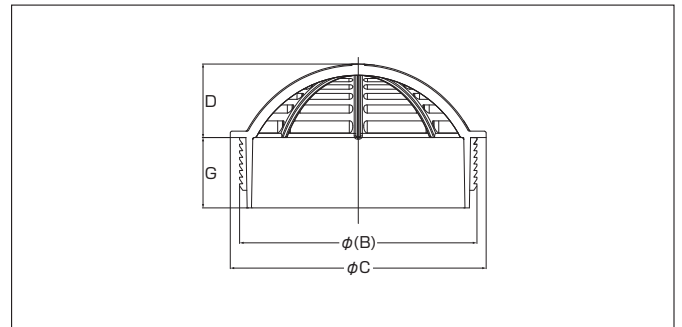
合成樹脂製の優れた耐食性

## 仕 様

### R150型 スラブドレイン

(単位：mm)

品番	B	C	D	G	適合管
R-150P	147	160	42	44	VP-150
R-150U	155	160	42	44	VU-150



## 取付図

